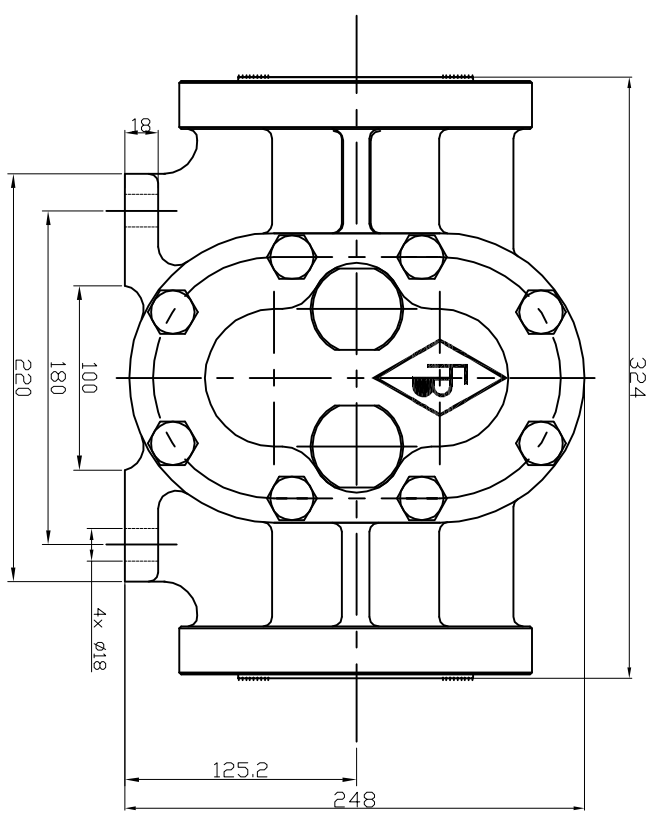
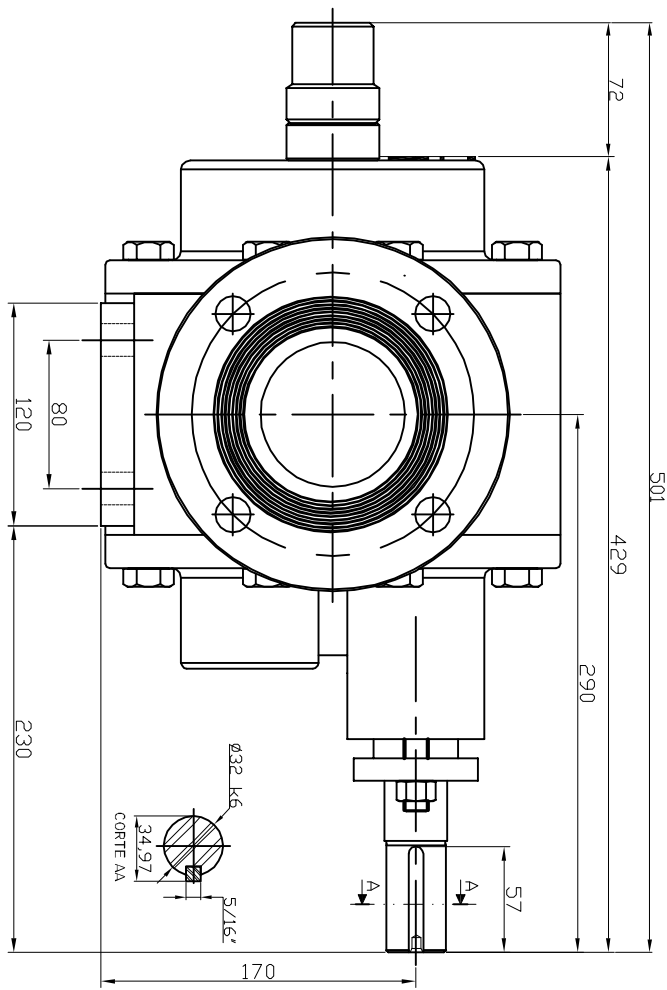


D

E

F

G



C

B

A

MÉTODO DE MEDIÇÃO	DIÂMETRO	AJUSTE	TOLERÂNCIA	MATERIAS	X
PAQUIMETRO	—	—	TOLERÂNCIAS CONFORME NORMA NBR 6371	FOFO GG20	01
MICROMETRO	—	—	DIMENSÃO NOMINAL (ANGULAR)	FOFO INDOULUR	02
SUBITO	—	—	—	AÇO CARBONO	03
CALIBRADOR	—	—	—	BRONZE	04
PEÇA PADRÃO	—	—	—	BRONZE	05
COMPARADOR VISUAL	—	—	—	LAJÃO	06
				NYLON	07
				TEFLON	08
				GRAFITE	09
				CELEFON	10
				BRONZE GALVANIZADO	11
				METAL PATENTE	12
				BORRACHA	13
				TUNGSTÊNIO	14
				AMIANTO GRAFITADO	15

REV. MODIFICAÇÃO	SM/L	DATA	NOME	VISTO
ACABAMENTO	ATE 10	07.11	08.11	3.2.2
RUGOSIDADE	0.1	0.8	3.2	25

MATERIAL:	FOFO
TEMPERAR E REVENIR	—
BENEFICIAR:	—
PESO:	—
MATERIA PRIMA:	—
DES.COMU. N°:	—

CODIGO DA BOMBA:	DESENHO:	DATA:	ORIGEM:	ENGENHARIA:	PRODUÇÃO:	MONTAGEM:	PROCESSO:
E30301V	DNS	14/03/07	DNS	RAFAEL MORASSI	<input type="checkbox"/>	<input type="checkbox"/>	<input type="checkbox"/>

TITULO:	MODELO PAI:	MODELO DA BOMBA:	Nº DO DESENHO:	COD. MICROSIGA:
DIMENSIONAL DE BOMBAS	E30301ST	FBE 3" VALVULA	DIMB30-008.07	—

FABRICADORA DE BOMBAS	RAFAEL MORASSI	ENGENHARIA
RAFAEL MORASSI	ENGENHARIA	ENGENHARIA

VERIF. R/M	APROV.:	R/M
—	—	—

ESCALA:	S/ESC	FOLHA:	1 DE 1	REV.:	00
—	—	—	—	—	—

A4 - 297 X 210

Documento gerado em Cad. Rev'isar o meio eletrônico.